



“TP-LINK安防服务”微信公众号

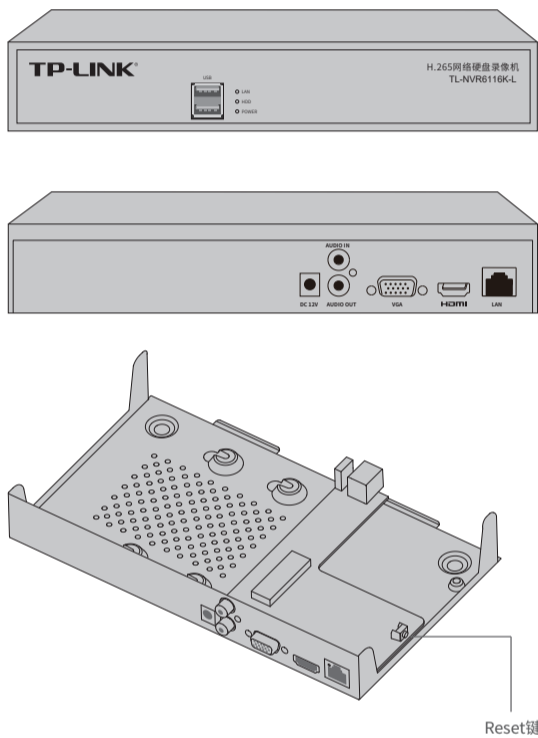
快速安装指南

H.265 网络硬盘录像机

物品清单

网络硬盘录像机 	电源适配器 	鼠标 	硬盘固定螺丝（4个） 	快速安装指南
-------------	-----------	--------	----------------	------------

产品外观



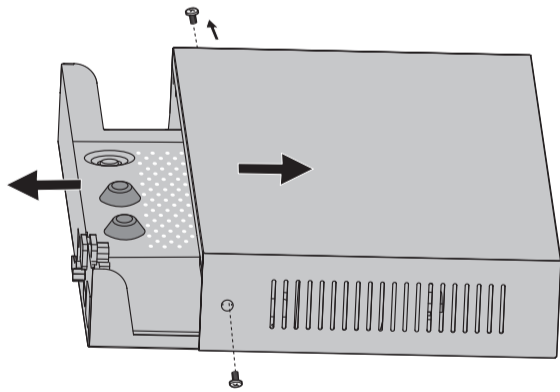
指示灯	名称	工作状态	工作说明
LAN	网络连接指示灯	常亮	网络连接正常
		闪烁	正在传输数据
		不亮	网络连接异常
HDD	硬盘指示灯	常亮	硬盘连接正常
		不亮	无硬盘或硬盘异常
POWER	电源指示灯	常亮	电源接通正常
		不亮	电源接通异常

接口	名称	用途
DC 12V	电源接口	用于连接电源。
AUDIO IN / AUDIO OUT	音频接口	用于输入与输出音频。
VGA	VGA视频输出接口	输出模拟视频信号，可连接监视器观看模拟视频输出。
HDMI	高清晰度多媒体接口	高清音、视频输出接口，传输未经压缩的高清视频和多声道音频数据给具有HDMI接口的显示设备。
LAN	网络接口	10/100M自适应RJ45接口，用于连接以太网设备，如路由器、交换机等。
USB	USB接口	用于连接鼠标、USB存储设备等。

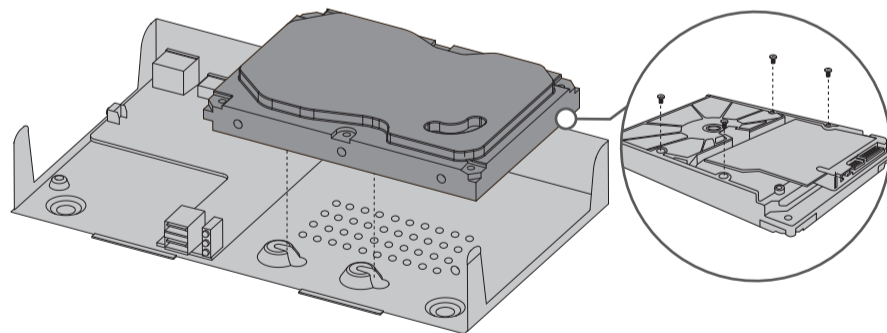
Reset键：复位键，长按3秒后松开，可将NVR恢复为出厂设置。

硬盘安装

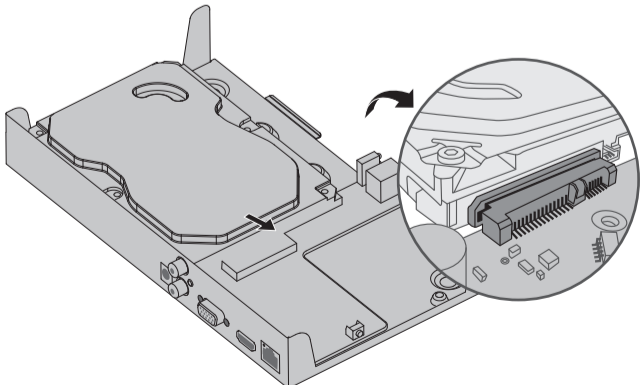
1. 拧开设备两侧的固定螺钉，将上盖与下盖朝相反位置拉开。



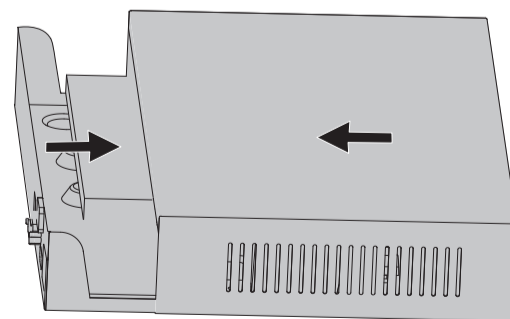
2. 打开机箱上盖，再将硬盘上的螺丝对准机箱底部预留孔。



3. 推动硬盘，将硬盘插入对应的硬盘插座中，再拧紧硬盘固定螺丝。



4. 将上盖与下盖对准，朝相对位置推动，待弹片合上，拧紧螺丝固定即可。

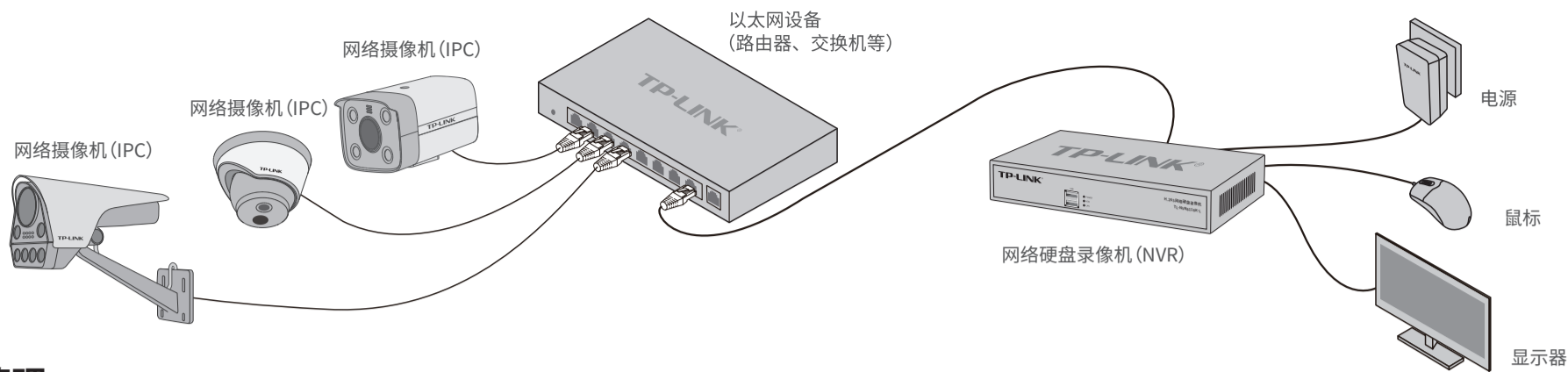


注意：

- 网络硬盘录像机的产品规格标贴位于设备底部，若存在“—|—|—|”表示直流电符号，“⚡”表示仅限室内使用符号。
- 请将网络硬盘录像机安装在电源插座附近，并确保可随时方便地拔掉插头以断电。
- 网络硬盘录像机内的电池不得暴露在如日照、火烤或类似过热环境中。
- 网络硬盘录像机不得遭受水滴或水溅，且设备上不得放置诸如花瓶一类的装满液体的物品。产品工作温度：-10℃~55℃。
- 请勿随意丢弃或掩埋废弃电池，否则会对环境造成污染。
- 电池更换不当会有爆炸危险，不建议用户直接更换；如需更换，只能用同样类型或等效类型的电池进行更换。
- 本产品不提供硬盘，请自行购买，推荐使用监控专用硬盘。安装及更换硬盘时，请先切断电源，再打开机箱操作。

产品应用

网络硬盘录像机 (NVR) 需与网络摄像机 (IPC) 搭配使用。当网络中使用多台IPC时, 若单独管理每一台IPC, 将使得网络管理工作繁琐而复杂, 此时, 可使用NVR统一管理网络中的所有IPC。

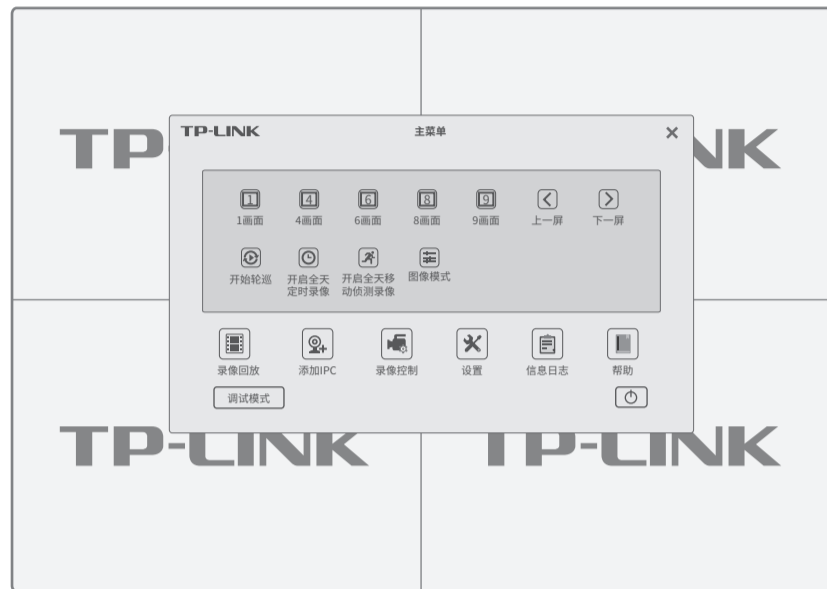
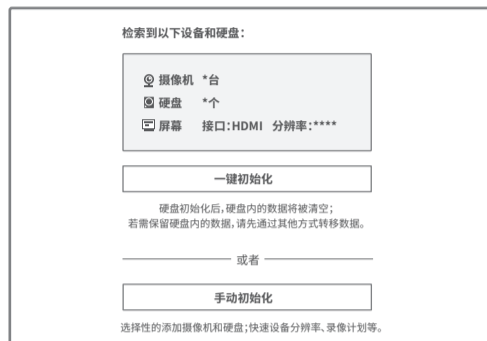


本地GUI页面管理

1. 将NVR的VGA或HDMI口连接显示器, USB口连接鼠标, 显示器上将显示激活设备界面, 请先设置管理员密码与摄像机激活密码, 点击“开始激活”将激活设备并登录。

2. 登录后, NVR将自动搜索接入的IPC和硬盘, 点击“一键初始化”, 将自动完成基本参数设置、硬盘初始化和录像设置。

3. 初始化设置完成后, 即可进入预览界面, 查看各通道监控画面。单击鼠标左键可打开对应通道的预览工具栏, 单击鼠标右键可打开主菜单, 根据需求选择、设置。



*图片仅供示意, 界面以实际GUI展示为准。

说明: 若局域网中连有电脑, 可以通过电脑登录NVR的Web界面进行管理, NVR默认管理地址为192.168.1.240。

手机APP远程监控

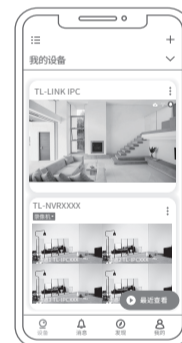
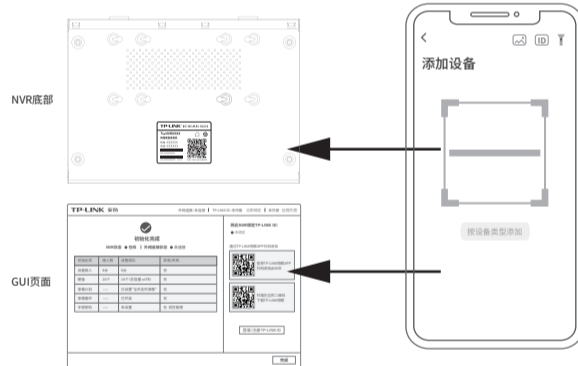
NVR通过交换机或直接连接到可上网的路由器, 配置可以上网的IP地址、网关和DNS地址后, 可以通过“TP-LINK物联”手机APP实现远程监控。

*图片仅供示意, 界面以实际APP展示为准。

1. 扫描二维码下载安装“TP-LINK物联”APP, 创建账号并登录。(若暂时不登录, 可以直接查看局域网设备, 但仅在线模式支持远程预览、回放。)

2. 进入APP, 点击页面右上角的加号, 开启扫描功能; 扫描NVR底部的产品规格标贴或GUI页面上的二维码添加设备。

3. 设备添加完成后, 即可在预览界面找到该设备的监控画面。



产品保修卡

一、下列情况不属于免费维修范围, 普联技术有限公司可提供有偿服务, 敬请注意:

- 已经超出保换、保修期限;
- 未按使用说明书要求安装、使用、维护、保管导致的产品故障或损坏;
- 擅自涂改、撕毁产品条形码;
- 未经普联技术有限公司许可, 擅自改动本身固有的设置文件或擅自拆机修理;
- 意外因素或人为行为导致产品损坏, 如输入不合适电压、高温、进水、机械破坏、摔坏、产品严重氧化或生锈等;
- 客户发回返修途中由于运输、装卸所导致的损坏;
- 因不可抗力如地震、火灾、水灾、雷击等导致的产品故障或损坏;
- 其他非产品本身设计、技术、制造、质量等问题而导致的故障或损坏。

二、技术支持和软件升级服务:

在您送修产品之前, 请致电我公司技术支持热线: 400-8830-630, 以确认产品故障。您也可以发送邮件至 fae@tp-link.com.cn 寻求技术支持。同时我们会在第一时间将研发出的各产品驱动程序、最新版本升级软件发布在我们的官方网站: www.tp-link.com.cn, 方便您免费下载。

三、TP-LINK产品售后服务承诺: 二年保修

更多详细资料请查询TP-LINK官方网站

特别说明:

- 保修保换仅限于主机, 包装及各类连线、软件产品、技术资料等附件不在保修保换范围内。
- 若产品购买后的15天内出现设备性能问题, 且外观无划伤, 可直接更换新产品。在免费保换期间, 产品须经过普联技术有限公司检测, 确认故障后, 将更换同一型号或与该产品性能相当的返修良品, 更换下来的瑕疵产品归普联技术有限公司所有; 无故障产品, 将原样退回。
- 在我们的服务机构为您服务时, 请您带好相应的发票和产品保修卡; 如您不能出示以上证明, 该产品的免费保修期将自其生产日期开始计算。如产品为付费维修, 同一性能问题将享受自修复之日起三个月止的免费保修期, 请索取并保留好您的维修凭证。
- 经普联技术有限公司保换、保修过的产品将享受原始承诺质保的剩余期限再加三个月的质保期。
- 返修产品的邮寄费用由发单方单向负责。
- 经销商向您作出的非普联技术有限公司保证的其它承诺, 普联技术有限公司不承担任何责任。

有毒有害物质含量声明

部件名称	有毒有害物质或元素					
	铅(Pb)及其化合物	汞(Hg)及其化合物	镉(Cd)及其化合物	六价铬(Cr(VI))化合物	多溴联苯(PBB)	多溴二苯醚(PBDE)
PCB	○	○	○	○	○	○
PCBA焊点	×	○	○	○	○	○
元器件 (含模块)	×	○	○	○	○	○
金属结构件	○	○	○	○	○	○
塑胶结构件	○	○	○	○	○	○
纸质配件	○	○	○	○	○	○
玻璃	○	○	○	○	○	○
光盘	○	○	○	○	○	○
线缆	○	○	○	○	○	○

本表格依据SJ/T 11364的规定编制。
○: 表示该有害物质在该部件所有均质材料中的含量均在GB/T 26572规定的限量要求以下。
×: 表示该有害物质至少在该部件的某一均质材料中的含量超出GB/T 26572规定的限量要求。(但该项目仅在库存或已加工产品中有少量应用, 且按照计划正在环保切换, 切换后将符合上述规定。)

此环保使用期限只适用于产品在用户手册所规定的条件下工作。

TP-LINK 客户服务

技术支持热线: 400-8830-630

E-mail: fae@tp-link.com.cn

服务地址: 深圳市光明新区普联科技园二期

普联技术有限公司 (客服部)

邮 编: 518107

产品合格证

已检验